



LICENCIA DE CONSTRUCCIÓN

LIC. No. 09
DATOS GENERALES

FOLIO DE REF. CDU/LC-09/2025

DESTINO DEL INMUEBLE COMERCIAL

REF. L.U.S. SJR/CDU/LUS-18/2025

TRAMITE REALIZADO

<input type="checkbox"/>	OBRA NUEVA	<u>85.00</u> m ²	\$
<input type="checkbox"/>	AMPLIACION	_____ m	\$
<input type="checkbox"/>	EXTEMPORÁNEA	_____ m	\$
<input type="checkbox"/>	OTRO (S)	_____ m	\$

ZONA A-MP-N

VALOR CALCULADO

964.80

FECHA DE EXPEDICIÓN 03 DE ABRIL DE 2025

FECHA DE VENCIMIENTO 03 DE ABRIL DE 2026

OTRAS DISPOSICIONES

SUPERFICIE TOTAL DEL PREDIO 200 m²

CONSTRUCCIÓN EN EL PREDIO 85 m²

CONSTRUCCION EXISTENTE _____

DATOS DEL PREDIO

CALLE _____

No. OFICIAL _____

MUNICIPIO SAN JOSÉ DEL RINCÓN, ESTADO DE MÉXICO.

MZA. _____ LOTE _____ SUP. 200 m²

DATOS DEL PROPIETARIO

NOMBRE _____

DIRECCIÓN _____

MUNICIPIO SAN JOSÉ DEL RINCÓN, ESTADO DE MÉXICO.

DATOS DEL D.R.O.

NOMBRE _____

DOM. PROF. _____

COL./DEL. _____

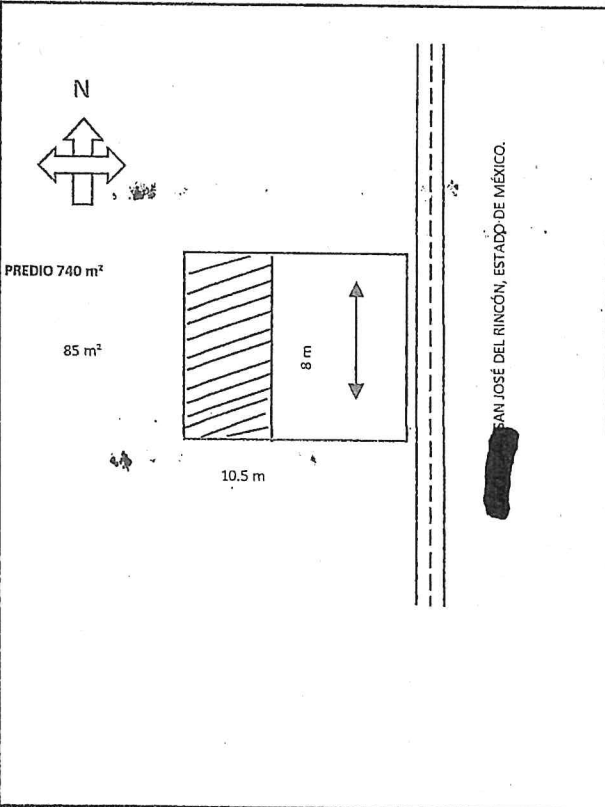
REG. DE PERITO: _____

CED. PROF. _____

DERECHOS:

CONSTRUCCIÓN DE BODEGA

TOTAL DE DERECHOS



VO.BO.

JUAN ALBERTO MONROY ROMERO
DIRECTOR DE OBRAS PUBLICAS
Y DESARROLLO URBANO

L.A.E MARIELA MARLEM MURILLO
COORDINADORA DE DESARROLLO URBANO

NOTAS: Esta Licencia deja a salvo derechos de terceros

Esta licencia y los planos autorizados deberán estar en la obra para mostrarlos a los supervisores. El incumplimiento de esta disposición amerita una sanción. Toda construcción que se concluya requerirá de constancia de terminación de obra y de no estar concluida deberá solicitar su prórroga o su suspensión. La presente licencia de construcción ampara únicamente la construcción de locales, cualquier concepto diferente al otorgado causará revocación y en consecuencia invalidez a la presente.

Se testan 03 a 15 datos sensibles que hacen identificable a la persona, con fundamento en los artículos 113 fracción I de la Ley Federal de Transparencia y Acceso a la Información Pública y artículo 143 fracción I de la Ley de Transparencia y Acceso a la Información Pública del Estado de México y Municipios.