



SAN JOSÉ DEL RINCÓN

2022 - 2024



LICENCIA DE CONSTRUCCION

LIC. No. 21

FOLIO DE REF. SDU/LC-21/023

DATOS GENERALES

REF. L.U.S. MSJR/SDU/LUS-26/2022

DESTINO DEL INMUEBLE COMERCIAL

TRAMITE REALIZADO		ZONA	A- MP-N	VALOR CALCULADO
<input checked="" type="checkbox"/>	OBRA NUEVA	120 m	\$	1,244.40
<input type="checkbox"/>	AMPLIACIÓN	m	\$	
<input type="checkbox"/>	EXTEMPORÁNEA	m	\$	
<input type="checkbox"/>	OTRO (S)	m	\$	
FECHA DE EXPEDICIÓN		20 DE SEPTIEMBRE DE 2023		FECHA DE VENCIMIENTO
				20 DE SEPTIEMBRE DE 2024

OTRAS DISPOSICIONES

SUPERFICIE TOTAL DEL PREDIO 0-11-32.19 ha.
 CONSTRUCCIÓN EN EL PREDIO 120 m²
 CONSTRUCCIÓN EXISTENTE

DATOS DEL PREDIO

CALLE CARRETERA VILLA VICTORIA - EL ORO, MÉXICO, JALTEPEC.
 No. OFICIAL S/N No. ANTERIOR S/N
 MUNICIPIO SAN JOSÉ DEL RINCÓN, MÉXICO.
 MZA. _____ LOTE _____ SUP. 0-11-32.19 ha.

DATOS DEL PROPIETARIO

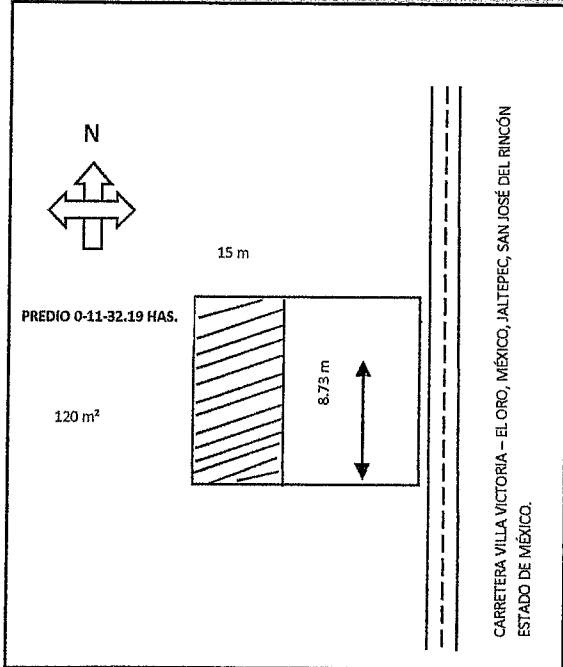
NOMBRE [REDACTED]
 DIRECCIÓN BO. EL LLANO JALTEPEC
 MUNICIPIO SAN JOSÉ DEL RINCÓN, ESTADO DE MÉXICO.

DATOS DEL PERITO

NOMBRE _____
 DOM. PROF. _____
 COL./DEL. _____
 REG. DE PERITO _____
 CED. PROF. _____

DERECHOS

CONSTRUCCIÓN DE LOCALES COMERCIALES.
 TOTAL DE DERECHOS \$ 1,244.40



ING. MAURICIO REYES VAZQUEZ
 DIRECTOR DE OBRAS PÚBLICAS Y DESARROLLO URBANO
 AUTORIZA

NOTAS: Esta Licencia deja a salvo derechos de terceros

Esta licencia y los planos autorizados deberán estar en la obra para mostrarlos a los supervisores. El incumplimiento de esta disposición amerita una sanción. Toda construcción que se concluya requerirá de constancia de terminación de obra y de no estar concluida deberá solicitar su prorroga o su suspensión. La presente licencia de construcción ampara únicamente la construcción de dos locales, cualquier concepto diferente al otorgado causará revocación y en consecuencia invalidez a la presente.



SAN JOSÉ DEL RINCÓN

2022 - 2024

SOLICITUD



No. 22

**SUBDIRECCION DE DESARROLLO URBANO
PRESENTE**

San José del Rincón, Edo. de México a 06 de Octubre de 2023

SOLICITUD MUNICIPAL PARA: 1 3 5

- | | |
|--|---|
| <p><input type="checkbox"/> 1 LICENCIA DE USO DE SUELO</p> <p><input type="checkbox"/> 2 LICENCIA DE CONSTRUCCIÓN MENOR A 60M2</p> <p><input type="checkbox"/> 3 LICENCIA DE CONSTRUCCIÓN MAYOR A 60M2</p> <p><input type="checkbox"/> 4 LICENCIA PARA AMPLIACIÓN DE OBRA</p> <p><input type="checkbox"/> 5 CONSTANCIA DE ALINEAMIENTO Y NUM. OFICIAL.</p> <p><input type="checkbox"/> 6 LICENCIA DE CONSTRUCCIÓN DE BARDA</p> | <p><input type="checkbox"/> 7 CONSTANCIA DE EXISTENCIA DE CAMINO</p> <p><input type="checkbox"/> 8 CONSTANCIA DE FACTIBILIDAD</p> <p><input type="checkbox"/> 9 CEDULA INFORMATIVA DE ZONIFICACION</p> <p><input type="checkbox"/> 10 CONSTANCIA DE TERMINACIÓN DE OBRA</p> <p><input type="checkbox"/> 11 CONSTANCIA DE ÁREA NO URBANIZABLE</p> <p><input type="checkbox"/> 12 DICTAMEN DE FATIBILIDAD DE SERVICIOS.</p> |
|--|---|

Destino : BODEGA

DATOS DEL PROPIETARIO Y /O REPRESENTANTE LEGAL

Nombre: [REDACTED] Teléfono: _____

Domicilio para oír y recibir notificaciones: SANTA CRUZ DEL RINCON

Colonia: EJIDO Municipio: SAN JOSÉ DEL RINCÓN, MÉXICO.

Otra persona autorizada para recibir contestación: [REDACTED]

DATOS DEL PREDIO

CARRETERA VILLA VIOCTORIA, EL ORO, MÉXICO. SANTA CRUZ DEL RINCÓN.

Calle: RINCÓN. Manzana: S/M Lote: S/L

No. Oficial: SN C.P. 50673 Colonia: EJIDO

Clave catastral: S/C Municipio: SAN JOSÈ DEL RINCÒN, MÈXICO.

Lic. anterior: N/A

Sup. Del predio:	<u>250</u>	m ²
Sup. A construir:	<u>200</u>	m ²
Sup. De Alineamiento:	_____	m
Sup. De Barda:	_____	m ²

FIRMA DEL SOLICITANTE

DATOS DEL PERITO

Estos renglones deberán llenarse tratándose de obras con superficie mayor a 60,00 m2.

Nombre: _____ Teléfono: _____

Domicilio Profesional: _____

Calle	No.	Colonia	Municipio
Cedula profesional: _____		Registro del perito No.: _____	

Firma

NOTA: ESTA OFICINA NO ASUME RESPONSABILIDAD POR LA DOCUMENTACIÓN QUE NO SEA RECOGIDA DESPUÉS DE 30 DÍAS DE PRESENTADA ESTA SOLICITUD



SAN JOSÉ DEL RINCÓN

2022 - 2024

LICENCIA DE CONSTRUCCION



ACCIONES
QUE TRANSFORMAN

LIC. No. 24

FOLIO DE REF. SDU/LC-24/023

DATOS GENERALES

REF. L.U.S. MSJR/SDU/LUS-34/2023

DESTINO DEL INMUEBLE BODEGA

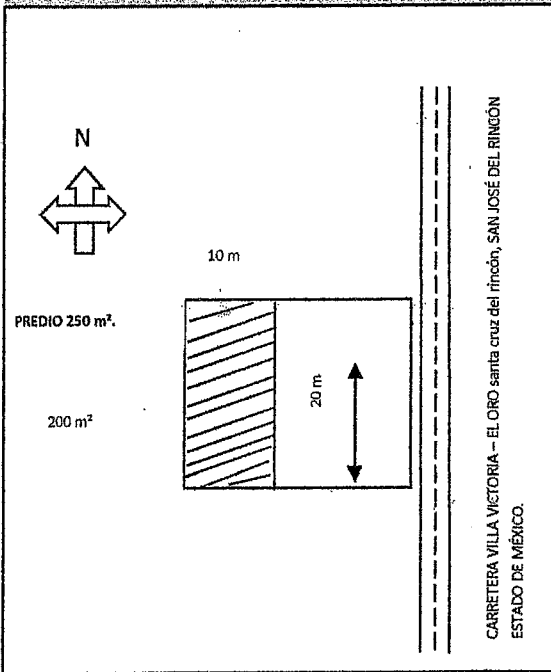
ZONA A- MP-N

TRAMITE REALIZADO

VALOR CALCULADO

<input checked="" type="checkbox"/>	OBRA NUEVA	200 m	\$	2,074.00
<input type="checkbox"/>	AMPLIACIÓN	m	\$	
<input type="checkbox"/>	EXTEMPORÁNEA	m	\$	
<input type="checkbox"/>	OTRO (S)	m	\$	
FECHA DE EXPEDICIÓN		20 DE OCTUBRE DE 2023	FECHA DE VENCIMIENTO	
			20 DE OCTUBRE DE 2024	

OTRAS DISPOSICIONES



SUPERFICIE TOTAL DEL PREDIO 250 m²

CONSTRUCCIÓN EN EL PREDIO 200 m²

CONSTRUCCIÓN EXISTENTE

DATOS DEL PREDIO

CALLE CARRETERA VILLA VICTORIA - EL ORO, MÉXICO. SANTA CRUZ DEL RINCÓN.

No. OFICIAL S/N No. ANTERIOR S/N

MUNICIPIO SAN JOSÉ DEL RINCÓN, MÉXICO.

MZA. LOTE SUP. 250 m²

DATOS DEL PROPIETARIO

NOMBRE [REDACTED]

DIRECCIÓN SANTA CRUZ DEL RINCÓN

MUNICIPIO SAN JOSÉ DEL RINCÓN, ESTADO DE MÉXICO.

DATOS DEL PERITO

NOMBRE

DOM. PROF.

COL./DEL.

REG. DE PERITO

CED. PROF.

DERECHOS:

CONSTRUCCIÓN DE BODEGA PARA ALMACÉN.

TOTAL DE DERECHOS \$ 2,074.00

ING. MAURICIO REYES VÁZQUEZ
DIRECTOR DE OBRAS PÚBLICAS Y DESARROLLO URBANO
AUTORIZA

Recibi original
18/10/2023
Escriba 12:50

NOTAS: Esta Licencia deja a salvo derechos de terceros

Esta licencia y los planos autorizados deberán estar en la obra para mostrarlos a los supervisores. El incumplimiento de esta disposición amerita una sanción. Toda construcción que se concluya requerirá de constancia de terminación de obra y de no estar concluida deberá solicitar su prórroga o su suspensión. La presente licencia de construcción ampara únicamente la construcción de dos locales, cualquier concepto diferente al otorgado causará revocación y en consecuencia invalidez a la presente.



SAN JOSÉ DEL RINCÓN

2022 - 2024

SOLICITUD



No. 24

**SUBDIRECCION DE DESARROLLO URBANO
PRESENTE**

San José del Rincón, Edo. de México a 31 de Octubre de 2023

SOLICITUD MUNICIPAL PARA: 3

- | | |
|--|---|
| <p><input type="checkbox"/> 1 LICENCIA DE USO DE SUELO</p> <p><input type="checkbox"/> 2 LICENCIA DE CONSTRUCCIÓN MENOR A 60M2</p> <p><input type="checkbox"/> 3 LICENCIA DE CONSTRUCCIÓN MAYOR A 60M2</p> <p><input type="checkbox"/> 4 LICENCIA PARA AMPLIACIÓN DE OBRA</p> <p><input type="checkbox"/> 5 CONSTANCIA DE ALINEAMIENTO Y NUM. OFICIAL.</p> <p><input type="checkbox"/> 6 LICENCIA DE CONSTRUCCIÓN DE BARDA</p> | <p><input type="checkbox"/> 7 CONSTANCIA DE EXISTENCIA DE CAMINO</p> <p><input type="checkbox"/> 8 CONSTANCIA DE FACTIBILIDAD</p> <p><input type="checkbox"/> 9 CEDULA INFORMATIVA DE ZONIFICACION</p> <p><input type="checkbox"/> 10 CONSTANCIA DE TERMINACIÓN DE OBRA</p> <p><input type="checkbox"/> 11 CONSTANCIA DE ÁREA NO URBANIZABLE</p> <p><input type="checkbox"/> 12 DICTAMEN DE FATIBILIDAD DE SERVICIOS.</p> |
|--|---|

Destino : EQUIPAMIENTO SALUD

DATOS DEL PROPIETARIO Y /O REPRESENTANTE LEGAL

Nombre: [REDACTED] Teléfono: _____

Domicilio para oír y recibir notificaciones: ESTACION LA TRINIDAD

Colonia: EJIDO Municipio: SAN JOSÉ DEL RINCÓN, MÉXICO.

Otra persona autorizada para recibir contestación: [REDACTED]

DATOS DEL PREDIO

Calle: BOULEVAR BICENTENARIO - EJIDO BUENAVISTA Manzana: S/M Lote: S/L

No. Oficial: SN C.P. 50665 Colonia: EJIDO

Clave catastral: S/C Municipio: SAN JOSÉ DEL RINCÓN, MÉXICO.

Lic. anterior: N/A

Sup. Del predio:	<u>350</u>	<u>m²</u>
Sup. A construir:	<u>303</u>	<u>m²</u>
Sup. De Alineamiento:	_____	<u>m</u>
Sup. De Barda:	_____	<u>m²</u>

[Firma]
FIRMA DEL SOLICITANTE

DATOS DEL PERITO

Estos renglones deberán llenarse tratándose de obras con superficie mayor a 60,00 m2.

Nombre: _____ Teléfono: _____

Domicilio Profesional: _____

Calle	No.	Colonia	Municipio
-------	-----	---------	-----------

Cedula profesional: _____ Registro del perito No.: _____

Firma

NOTA: ESTA OFICINA NO ASUME RESPONSABILIDAD POR LA DOCUMENTACIÓN QUE NO SEA RECOGIDA DESPUÉS DE 30 DÍAS DE PRESENTADA ESTA SOLICITUD



SAN JOSÉ DEL RINCÓN

2022 - 2024

SOLICITUD



**SUBDIRECCION DE DESARROLLO URBANO
P R E S E N T E**

San José del Rincón, Edo. de México a 06 de Noviembre de 2023

SOLICITUD MUNICIPAL PARA: 3

- | | |
|--|---|
| <p><input type="checkbox"/> 1 LICENCIA DE USO DE SUELO</p> <p><input type="checkbox"/> 2 LICENCIA DE CONSTRUCCIÓN MENOR A 60M2</p> <p><input type="checkbox"/> 3 LICENCIA DE CONSTRUCCIÓN MAYOR A 60M2</p> <p><input type="checkbox"/> 4 LICENCIA PARA AMPLIACIÓN DE OBRA</p> <p><input type="checkbox"/> 5 CONSTANCIA DE ALINEAMIENTO Y NUM. OFICIAL.</p> <p><input type="checkbox"/> 6 LICENCIA DE CONSTRUCCIÓN DE BARRA</p> | <p><input type="checkbox"/> 7 CONSTANCIA DE EXISTENCIA DE CAMINO</p> <p><input type="checkbox"/> 8 CONSTANCIA DE FACTIBILIDAD</p> <p><input type="checkbox"/> 9 CEDULA INFORMATIVA DE ZONIFICACION</p> <p><input type="checkbox"/> 10 CONSTANCIA DE TERMINACIÓN DE OBRA</p> <p><input type="checkbox"/> 11 CONSTANCIA DE ÁREA NO URBANIZABLE</p> <p><input type="checkbox"/> 12 DICTAMEN DE FATIBILIDAD DE SERVICIOS.</p> |
|--|---|

Destino : COMERCIAL

DATOS DEL PROPIETARIO Y /O REPRESENTANTE LEGAL

Nombre: [REDACTED] Teléfono: _____

Domicilio para oír y recibir notificaciones: SAN FRANCISCO DE LA LOMA

Colonia: EJIDO Municipio: SAN JOSÉ DEL RINCÓN, MÉXICO.

Otra persona autorizada para recibir contestación: [REDACTED]

DATOS DEL PREDIO

CARRETERA CARMONA - SAN FELIPE DEL PROGRESO. SAN

Calle: FRANCISCO DE LA LOMA. Manzana: S/M Lote: S/L

No. Oficial: SN C.P. 50684 Colonia: EJIDO

Clave catastral: S/C Municipio: SAN JOSÉ DEL RINCÓN, MÉXICO.

Lic. anterior: N/A

Sup. Del predio:	<u>600</u>	m ²
Sup. A construir:	<u>90</u>	m ²
Sup. De Alineamiento	_____	m
Sup. De Barras:	_____	m ²

FIRMA DEL SOLICITANTE

DATOS DEL PERITO

Estos renglones deberán llenarse tratándose de obras con superficie mayor a 60,00 m2.

Nombre: _____ Teléfono: _____

Domicilio Profesional: _____

Cedula profesional:	Calle	No.	Colonia
		Registro del perito No.:	Municipio

Firma
[Firma]

NOTA: ESTA OFICINA NO ASUME RESPONSABILIDAD POR LA DOCUMENTACIÓN QUE NO SEA RECOGIDA DESPUÉS DE 30 DÍAS DE PRESENTADA ESTA SOLICITUD



SAN JOSÉ DEL RINCÓN

2022 - 2024



LICENCIA DE CONSTRUCCION

LIC. No. 27

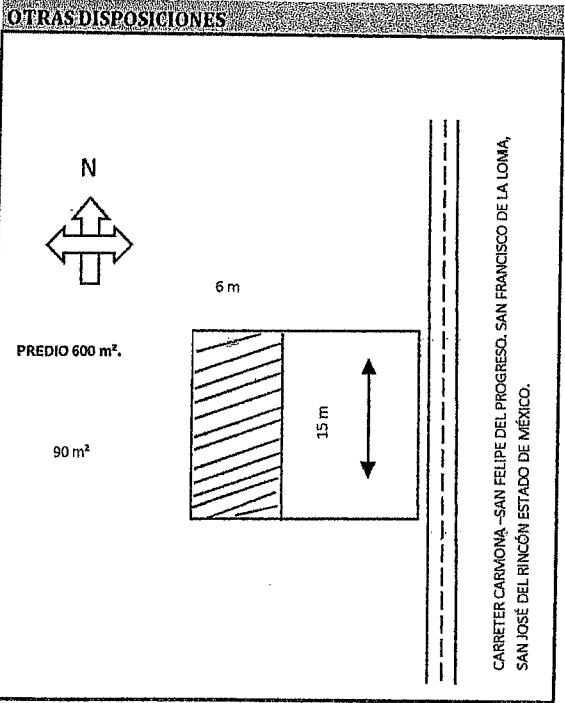
FOLIO DE REF. SDU/LC-27/023

DATOS GENERALES

REF. L.U.S. MSJR/SDU/LUS-36/2023

DESTINO DEL INMUEBLE **COMERCIAL**

TRAMITE REALIZADO		ZONA A- MP-N		VALOR CALCULADO	
<input checked="" type="checkbox"/>	OBRA NUEVA	90 m ²	\$		933.33
<input type="checkbox"/>	AMPLIACIÓN	m	\$		
<input type="checkbox"/>	EXTEMPORÁNEA	m	\$		
<input type="checkbox"/>	OTRO (S)	m	\$		
FECHA DE EXPEDICIÓN		14 DE NOVIEMBRE DE 2023	FECHA DE VENCIMIENTO		20 DE NOVIEMBRE DE 2024



SUPERFICIE TOTAL DEL PREDIO 600 m²

CONSTRUCCIÓN EN EL PREDIO 90 m²

CONSTRUCCIÓN EXISTENTE

DATOS DEL PREDIO

CALLE CARRETERA CARMONA - SAN FELIPE DEL PROGRESO, SAN FRANCISCO DE LA LOMA.

No. OFICIAL S/N No. ANTERIOR S/N

MUNICIPIO SAN JOSÉ DEL RINCÓN, MÉXICO.

MZA. LOTE SUP. 250 m²

DATOS DEL PROPIETARIO

NOMBRE [REDACTED]

DIRECCIÓN SAN FRANCISCO DE LA LOMA

MUNICIPIO SAN JOSÉ DEL RINCÓN, ESTADO DE MÉXICO.

DATOS DEL PERITO

NOMBRE _____

DOM. PROF. _____

COL./DEL. _____

REG. DE PBRITO _____

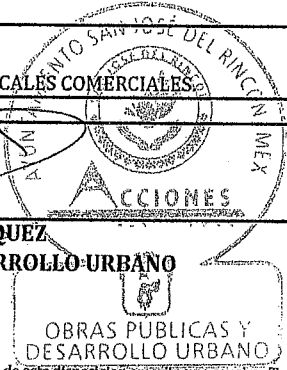
CED. PROF. _____

DERECHOS:

CONSTRUCCIÓN DE LOCALES COMERCIALES

TOTAL DE DERECHOS \$ 933.33

ING. MAURICIO REYES VAZQUEZ
DIRECTOR DE OBRAS PÚBLICAS Y DESARROLLO URBANO
AUTORIZA



Realizado por Elicio Herrera 15-11-2023

NOTAS: Esta Licencia deja a salvo derechos de terceros

Esta licencia y los planos autorizados deberán estar en la obra para mostrarlos a los supervisores. El incumplimiento de esta disposición amerita una sanción. Toda construcción que se concluya requerirá de constancia de terminación de obra y de no estar concluida deberá solicitar su prórroga o su suspensión. La presente licencia de construcción ampara únicamente la construcción de dos locales, cualquier concepto diferente al otorgado causará revocación y en consecuencia invalidez a la presente.



SAN JOSÉ DEL RINCÓN

2022 - 2024

LICENCIA DE CONSTRUCCION



LIC. No. 28

FOLIO DE REF. SDU/LC-28/023

DATOS GENERALES

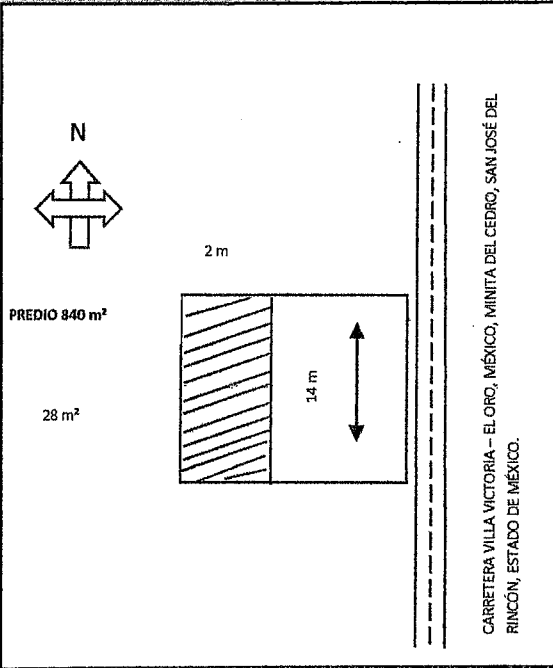
REF. L.U.S. S/R

DESTINO DEL INMUEBLE HABITACIONAL

ZONA A- MP-N

TRAMITE REALIZADO		VALOR CALCULADO	
<input checked="" type="checkbox"/>	OBRA NUEVA	28 m ²	\$ 198.00
<input type="checkbox"/>	AMPLIACIÓN	m	\$
<input type="checkbox"/>	EXTEMPORÁNEA	m	\$
<input type="checkbox"/>	OTRO (S)	m	\$
FECHA DE EXPEDICIÓN		30 DE NOVIEMBRE DE 2023	FECHA DE VENCIMIENTO
			30 DE NOVIEMBRE DE 2024

OTRAS DISPOSICIONES



SUPERFICIE TOTAL DEL PREDIO 840 m²
 CONSTRUCCIÓN EN EL PREDIO 28 m²
 CONSTRUCCIÓN EXISTENTE _____

DATOS DEL PREDIO

CALLE CARRETERA VILLA VICTORIA - EL ORO, MÉXICO. MINITA DEL CEDRO.
 No. OFICIAL S/N No. ANTERIOR S/N
 MUNICIPIO SAN JOSÉ DEL RINCÓN, MÉXICO.
 MZA. _____ LOTE _____ SUP. 840 m²

DATOS DEL PROPIETARIO

NOMBRE _____
 DIRECCIÓN MÍNITA DEL CEDRO
 MUNICIPIO SAN JOSÉ DEL RINCÓN, ESTADO DE MÉXICO.

DATOS DEL PERITO

NOMBRE _____
 DOM. PROF. _____
 COL./DEL. _____
 REG. DE PERITO _____
 CED. PROF. _____

DERECHOS

CONSTRUCCIÓN DE MURO DE RETENCIÓN. _____
 TOTAL DE DERECHOS \$ 198.00

ING. MAURICIO REYES VÁZQUEZ
 DIRECTOR DE OBRAS PÚBLICAS Y DESARROLLO URBANO
AUTORIZA

NOTAS: Esta Licencia deja a salvo derechos de terceros

Esta licencia y los planos autorizados deberán estar en la obra para mostrarlos a los supervisores. El incumplimiento de esta disposición amerita una sanción. Toda construcción que se concluya requerirá de constancia de terminación de obra y de no estar concluida deberá solicitar su prórroga o su suspensión. La presente licencia de construcción ampara únicamente la construcción de dos locales, cualquier concepto diferente al otorgado causará revocación y en consecuencia invalidez a la presente.



SAN JOSÉ DEL RINCÓN

2022 - 2024

SOLICITUD



**SUBDIRECCION DE DESARROLLO URBANO
PRESENTE**

San José del Rincón, Edo. de México a 23 de Noviembre de 2023

SOLICITUD MUNICIPAL PARA: 2

- | | |
|---|---|
| <input type="checkbox"/> 1 LICENCIA DE USO DE SUELO | <input type="checkbox"/> 7 CONSTANCIA DE EXISTENCIA DE CAMINO |
| <input type="checkbox"/> 2 LICENCIA DE CONSTRUCCIÓN MENOR A 60M2 | <input type="checkbox"/> 8 CONSTANCIA DE FACTIBILIDAD |
| <input type="checkbox"/> 3 LICENCIA DE CONSTRUCCIÓN MAYOR A 60M2 | <input type="checkbox"/> 9 CEDULA INFORMATIVA DE ZONIFICACION |
| <input type="checkbox"/> 4 LICENCIA PARA AMPLIACIÓN DE OBRA | <input type="checkbox"/> 10 CONSTANCIA DE TERMINACIÓN DE OBRA |
| <input type="checkbox"/> 5 CONSTANCIA DE ALINEAMIENTO Y NUM. OFICIAL. | <input type="checkbox"/> 11 CONSTANCIA DE ÁREA NO URBANIZABLE |
| <input type="checkbox"/> 6 LICENCIA DE CONSTRUCCIÓN DE BARDA | <input type="checkbox"/> 12 DICTAMEN DE FATIBILIDAD DE SERVICIOS. |

Destino : MURO DE RETENCION

DATOS DEL PROPIETARIO Y /O REPRESENTANTE LEGAL

Nombre: [REDACTED] Teléfono: _____
 Domicilio para oír y recibir notificaciones: MINITA DEL CEDRO
 Colonia: EJIDO Municipio: SAN JOSÉ DEL RINCÓN, MÉXICO.
 Otra persona autorizada para recibir contestación: [REDACTED]

DATOS DEL PREDIO

CARRETERA CARMONA - SAN FELIPE DEL PROGRESO. MINITA DEL CEDRO
 Calle: CEDRO Manzana: S/M Lote: S/L
 No. Oficial: SN C.P. 50678 Colonia: EJIDO
 Clave catastral: _____ S/C Municipio: SAN JOSÉ DEL RINCÓN, MÉXICO.
 Lic. anterior: N/A Sup. Del predio: 840 m²
 Sup. A construir: 28 m²
 Sup. De Alineamiento: _____ m²
 Sup. De Barda: _____ m²

[Firma manuscrita]

FIRMA DEL SOLICITANTE

DATOS DEL PERITO

Estos renglones deberán llenarse tratándose de obras con superficie mayor a 60,00 m2.

Nombre: _____ Teléfono: _____
 Domicilio Profesional: _____
 Calle No. Colonia Municipio
 Cedula profesional: _____ Registro del perito No.: _____

Firma

NOTA: ESTA OFICINA NO ASUME RESPONSABILIDAD POR LA DOCUMENTACIÓN QUE NO SEA RECOGIDA DESPUÉS DE 30 DÍAS DE PRESENTADA ESTA SOLICITUD



SAN JOSÉ DEL RINCÓN

2022 - 2024

SOLICITUD



SUBDIRECCION DE DESARROLLO URBANO
PRESENTE

San José del Rincón, Edo. de México a 18 de Diciembre de 2023

SOLICITUD MUNICIPAL PARA:

1

- | | |
|---|---|
| <input checked="" type="checkbox"/> 1 LICENCIA DE USO DE SUELO | <input type="checkbox"/> 7 CONSTANCIA DE EXISTENCIA DE CAMINO |
| <input type="checkbox"/> 2 LICENCIA DE CONSTRUCCIÓN MENOR A 60M2 | <input type="checkbox"/> 8 CONSTANCIA DE FACTIBILIDAD |
| <input type="checkbox"/> 3 LICENCIA DE CONSTRUCCIÓN MAYOR A 60M2 | <input type="checkbox"/> 9 CEDULA INFORMATIVA DE ZONIFICACION |
| <input type="checkbox"/> 4 LICENCIA PARA AMPLIACIÓN DE OBRA | <input type="checkbox"/> 10 CONSTANCIA DE TERMINACIÓN DE OBRA |
| <input type="checkbox"/> 5 CONSTANCIA DE ALINEAMIENTO Y NUM. OFICIAL. | <input type="checkbox"/> 11 CONSTANCIA DE ÁREA NO URBANIZABLE |
| <input type="checkbox"/> 6 LICENCIA DE CONSTRUCCIÓN DE BARDA | <input type="checkbox"/> 12 DICTAMEN DE FATIBILIDAD DE SERVICIOS. |

Destino : SUBDIVISION DE PREDIO

DATOS DEL PROPIETARIO Y /O REPRESENTANTE LEGAL

Nombre: [REDACTED] Teléfono: _____
 Domicilio para oír y recibir notificaciones: GUADALUPE VICTORIA NO. 4
 Colonia: CENTRO Municipio: SAN JOSÉ DEL RINCÓN, MÉXICO.
 Otra persona autorizada para recibir contestación: [REDACTED]

DATOS DEL PREDIO

Calle: PASEO MARIPOSA S/N SAN JOSÉ DEDL RINCÓN, MÉXICO. Manzana: S/M Lote: S/L
 No. Oficial: S/N C.P. 50660 Colonia: CENTRO.
 Clave catastral: S/C Municipio: SAN JOSÈ DEL RINCÓN, MÈXICO.
 Lic. anterior: N/A Sup. Del predio: 31.8 m²
 Sup. A construir: _____ m²
 Sup. De Alineamiento _____ m
 Sup. De Barda: _____ m²

[Firma]
FIRMA DEL SOLICITANTE

DATOS DEL PERITO

Estos renglones deberán llenarse tratándose de obras con superficie mayor a 60,00 m2.

Nombre: _____ Teléfono: _____
 Domicilio Profesional: _____
 Cedula profesional: _____ Calle _____ No. _____ Colonia _____ Municipio _____
 Registro del perito No.: _____

Firma

NOTA: ESTA OFICINA NO ASUME RESPONSABILIDAD POR LA DOCUMENTACIÓN QUE NO SEA RECOGIDA DESPUÉS DE 30 DÍAS DE PRESENTADA ESTA SOLICITUD



SAN JOSÉ DEL RINCÓN

2022 - 2024



LICENCIA DE CONSTRUCCION

LIC. No. 29

FOLIO DE REF. SDU/LC-29/2023

DATOS GENERALES

REF. L.U.S. SR

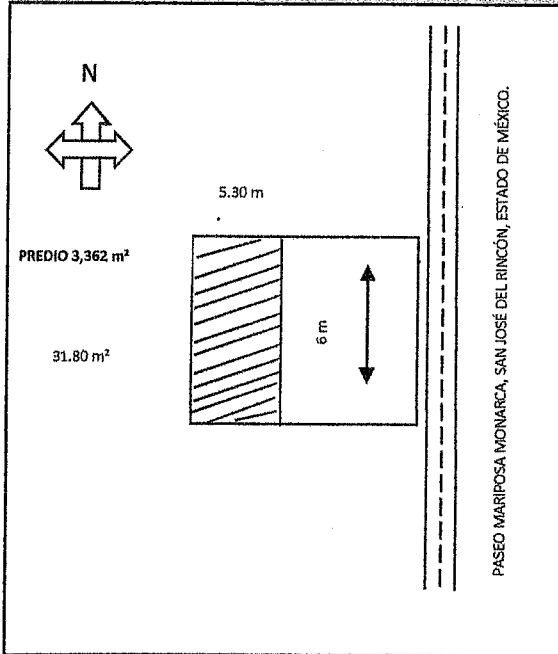
DESTINO DEL INMUEBLE COMERCIAL

ZONA H417C

VALOR CALCULADO

TRAMITE REALIZADO					
<input checked="" type="checkbox"/>	OBRA NUEVA	31.80 m	\$	1,616.00	
<input type="checkbox"/>	AMPLIACIÓN	m	\$		
<input type="checkbox"/>	EXTEMPORÁNEA	m	\$		
<input type="checkbox"/>	OTRO (S)	m	\$		
FECHA DE EXPEDICIÓN		<u>19 DE DICIEMBRE DE 2023</u>		FECHA DE VENCIMIENTO	
				<u>19 DE DICIEMBRE DE 2024</u>	

OTRAS DISPOSICIONES



SUPERFICIE TOTAL DEL PREDIO 3,362 m²

CONSTRUCCIÓN EN EL PREDIO 31.80 m²

CONSTRUCCIÓN EXISTENTE

DATOS DEL PREDIO

CALLE PASEO MARIPOSA MONARCA S/N
 No. OFICIAL S/N No. ANTERIOR S/N
 MUNICIPIO SAN JOSÉ DEL RINCÓN, MÉXICO.

MZA. LOTE SUP.

DATOS DEL PROPIETARIO

NOMBRE [REDACTED]
 DIRECCIÓN GUADALUPE VICTORIA NO. 4
 MUNICIPIO SAN JOSÉ DEL RINCÓN, MÉXICO.

DATOS DEL PERITO

NOMBRE _____
 DOM. PROF. _____
 COL./DEL. _____
 REG. DE PERITO _____
 CED. PROF. _____

DERECHOS
 CONSTRUCCIÓN DE LOCAL COMERCIAL.

TOTAL DE DERECHOS \$ 1,616.00



ING. MAURICIO REYES VAZQUEZ
 DIRECTOR DE OBRAS PÚBLICAS Y DESARROLLO URBANO

AUTORIZA
 OBRAS PÚBLICAS
 DESARROLLO URBANO

NOTAS: Esta Licencia deja a salvo derechos de terceros

Esta licencia y los planos autorizados deberán estar en la obra para mostrarlos a los supervisores. El incumplimiento de esta disposición amerita una sanción. Toda construcción que se concluya requerirá de constancia de terminación de obra y de no estar concluida deberá solicitar su prórroga o su suspensión. La presente licencia de construcción ampara únicamente la construcción de dos locales, cualquier concepto diferente al otorgado causará revocación y en consecuencia invalidez a la presente.

OBRAS PÚBLICAS Y DESARROLLO URBANO

Carretera salida a Angangueo, s/n, San José del Rincón, Méx. C.P. 50660, Tel. 712 124 21 01

www.sanjosedelrincon.gob.mx e-mail obras-publicas@sanjosedelrincon.gob.mx